

MARVIK



Una forma classica rivista in chiave moderna. Modello con originale panca in maiolica di notevole spessore e realizzabile scegliendo tra i numerosi colori della tavolozza Piazzetta. Rialzo in acciaio nero. Profilo e cappa in acciaio nero o bianco a scelta. Focolare dotato di apertura del vetro panoramico con esclusivo sistema a saliscendi motorizzato elettricamente (in foto maiolica color Bianco Grigio, focolare a legna M360 T).

Scheda tecnica compatibilità e dimensioni vedi pdf



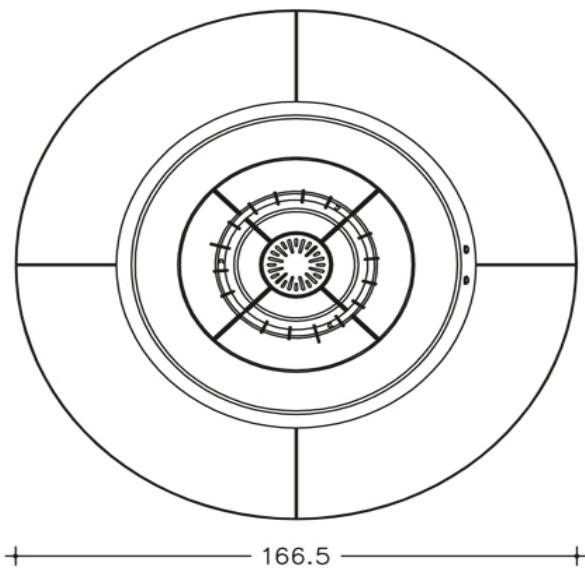
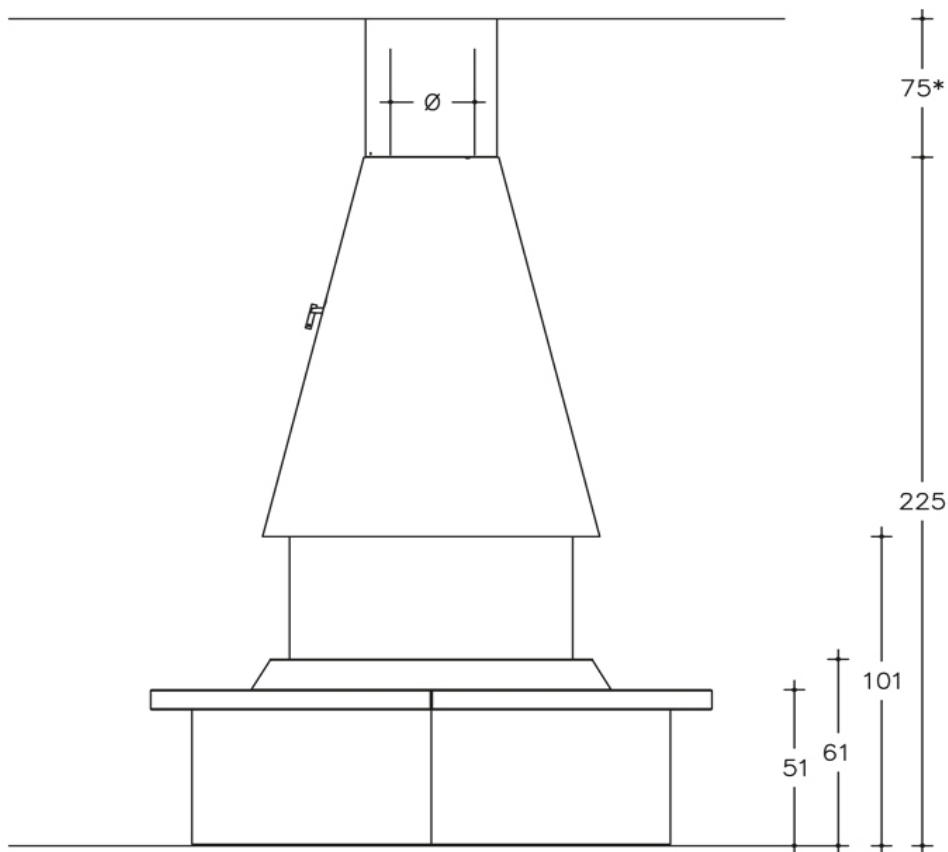
Focolari compatibili



M360 T cappa Conica - M360 T cappa Cilindrica



DISEGNO TECNICO



	∅	Riv. Kg
M 360	25	182

*accorciabile in base all'installazione