



P943



COLOURS



CARATTERISTICHE TECNICHE GENERALI

Multifuoco System®

Sistema di ventilazione forzata a 4 livelli di velocità.
Aria canalizzabile fino a 16 mt

Dual Power System

Due ventilatori autonomi per temperature differenti in ambienti diversi

Telecomando multifunzione

Con display LCD, cronotermostato e funzione Multicomfort

Programmazione

Giornaliera, settimanale e weekend con due fasce orarie

Remote Control System

Kit optional per gestire a distanza la stufa con un semplice SMS

Struttura

Monoblocco in acciaio, porta e braciere in ghisa

Rivestimento in maiolica

Pezzi fatti a mano di grandi dimensioni

Air Glass System

Vetro ceramico ventilato autopulente resistente a 750°C

Energy Saving

Spegnimento e accensione automatica per il massimo risparmio

Wellness

Umidificatore -diffusore anche per essenze

Funzione Eco

Controllo automatico della potenza della fiamma

Sensore Livello Pellet

Consente di monitorare la quantità di pellet nel serbatoio e ne segnala sul display il livello minimo e la necessità di rifornimento.

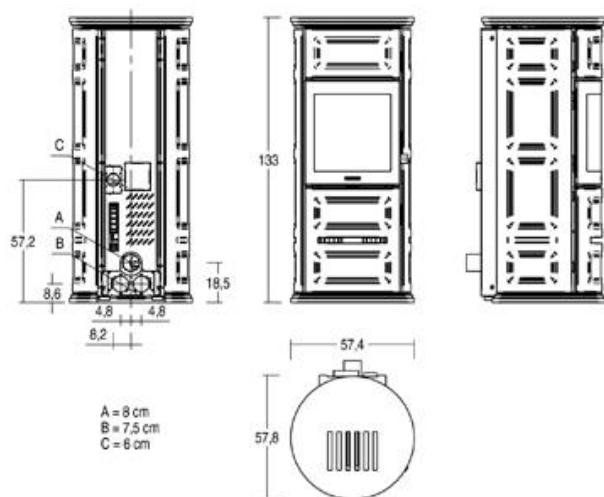
Easy Cleaning System

Aspiraceneri di serie

DATI TECNICI

Volume riscaldabile (min-max)	m ³	170 - 290
Potenza nominale (min-max)	kW	3,5 - 10
Regolazione potenza (posizioni)		5
Rendimento termico	%	> 90
Consumo nominale (min-max)	Kg/h	0,8 - 2,4
Dimensioni LxPxH	cm	57,4x57,8x133
Rivestimento/frontale		maiolica
Piano superiore		Rolling Top
Monoblocco		acciaio
Deflettore/braciere		acciaio / ghisa
Scarico fumi Ø	cm	8 - posteriore centrale
Opzione scarico fumi		
Cassetto cenere		no
Porta		in ghisa
Vetro ceramico		resistente a 750°C autopulente
Maniglia		acciaio finitura nichelata
Capienza serbatoio (circa)	Kg	20
Wellness -umidificatore		si
Forno in acciaio inox	cm	
Multifuoco System®		4 livelli di velocità
Dual Power		si
Telecomando		si
Pannello di controllo sulla stufa		a comandi digitali
Cronotermostato con programmazione		giornaliera, settimanale, weekend con fasce orarie
Remote Control System		optional
Bocchette frontali - orientabili		si - si

DISEGNO TECNICO



Bocchette laterali		no
Potenza assorbita a regime massimo	Watt	150
Potenza massima assorbita	Watt	500
Peso complessivo	Kg	180

La disponibilità dei modelli può variare da Paese a Paese.