



## P958 C

Lo stile tradizionale del rivestimento in maiolica lavorata a mano rende la stufa particolarmente adatta ad ambienti di gusto classico.

### COLOURS



### CARATTERISTICHE TECNICHE GENERALI

#### Multifuoco System®

Sistema di ventilazione forzata a 3 livelli di velocità.  
Aria canalizzabile fino a 16 mt

#### Telecomando multifunzione

Con display LCD, cronotermostato e funzione Multicomfort

#### Programmazione

Giornaliera, settimanale e weekend con due fasce orarie

#### Remote Control System

Kit optional per gestire a distanza la stufa con un semplice SMS

#### Struttura

Monoblocco in acciaio con porta, braciere e focolare in ghisa

#### Rivestimento in maiolica

Pezzi fatti a mano di grandi dimensioni

#### Rolling Top

Piano superiore scorrevole con guide per carico pellet

#### Air Glass System

Vetro ceramico ventilato autopulente resistente a 750°C

#### Energy Saving

Spegnimento e accensione automatica per il massimo risparmio

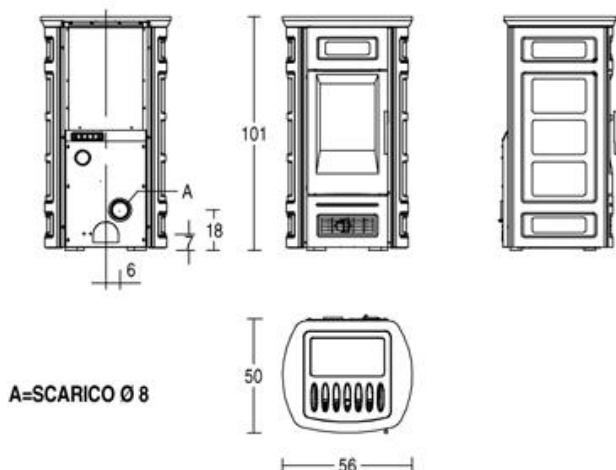
#### Wellness

Umidificatore - diffusore anche per essenze

#### Funzione Eco

Controllo automatico della potenza della fiamma

### DISEGNO TECNICO



### DATI TECNICI

Volume riscaldabile (min-max)	m <sup>3</sup>	145 - 250
Potenza nominale (min-max)	kW	2,7 - 8,6
Regolazione potenza (posizioni)		4
Rendimento termico	%	88,5 - 89,3
Consumo nominale (min-max)	Kg/h	0,6 - 1,9
Dimensioni LxPxH	cm	58 x 50 x 101
Rivestimento/frontale		maiolica/acciaio verniciato
Monoblocco		acciaio
Deflettore/braciere		ghisa
Scarico fumi Ø	cm	8
Cassetto cenere		estraibile
Porta		ghisa
Vetro ceramico		resistente a 750°C autopulente
Maniglia		acciaio con finitura nichelata
Capienza serbatoio (circa)	Kg	16
Wellness -umidificatore		sì
Forno in acciaio inox	cm	
Multifuoco System®		3 livelli di velocità
Dual Power		no
Telecomando		con display LCD
Pannello di controllo sulla stufa		a comandi digitali
Cronotermostato con programmazione		giornaliera, settimanale, week end con due fasce orarie
Remote Control System		optional
Bocchette frontali - orientabili		sì/sì
Potenza assorbita a regime massimo	Watt	100
Potenza massima assorbita	Watt	380
Peso complessivo	Kg	150

La disponibilità dei modelli può variare da Paese a Paese.

Copyright c 2010. Tutti i diritti sulle immagini ed i testi sono riservati. Sono vietate la riproduzione e diffusione, anche parziale, in qualsiasi forma, delle fotografie e dei testi. I trasgressori saranno perseguiti a norma di legge. Tutti i prodotti illustrati costituiscono creazione di proprietà della società Gruppo Piazzetta SpA. Ogni diritto di sfruttamento dei modelli è riservato. Il marchio ed i segni distintivi della società sono di proprietà esclusiva della satessa.

Poichè l'azienda è costantemente impegnata nel continuo perfezionamento di tutta la sua produzione, le caratteristiche estetiche e dimensionali, i dati tecnici e gli accessori possono essere soggetti a variazione.

Numero Verde  
**800-842026**  
[www.piazzetta.it](http://www.piazzetta.it)

